

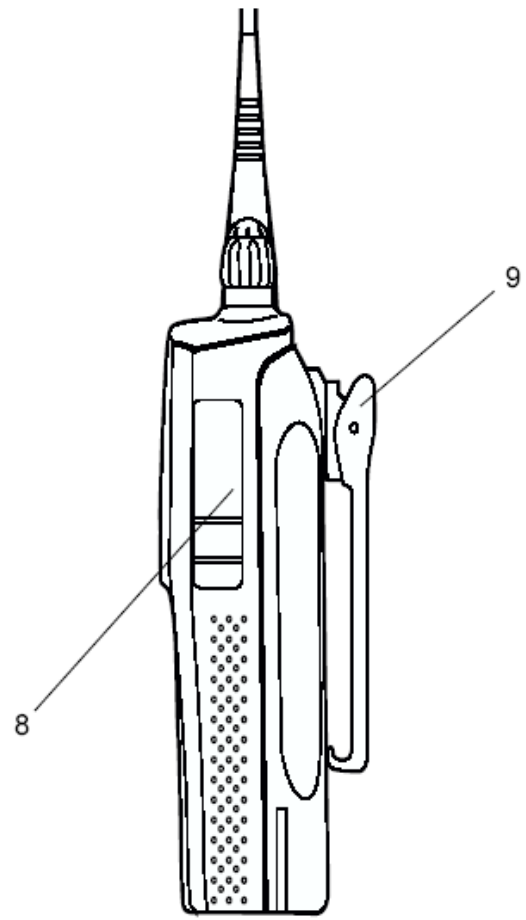
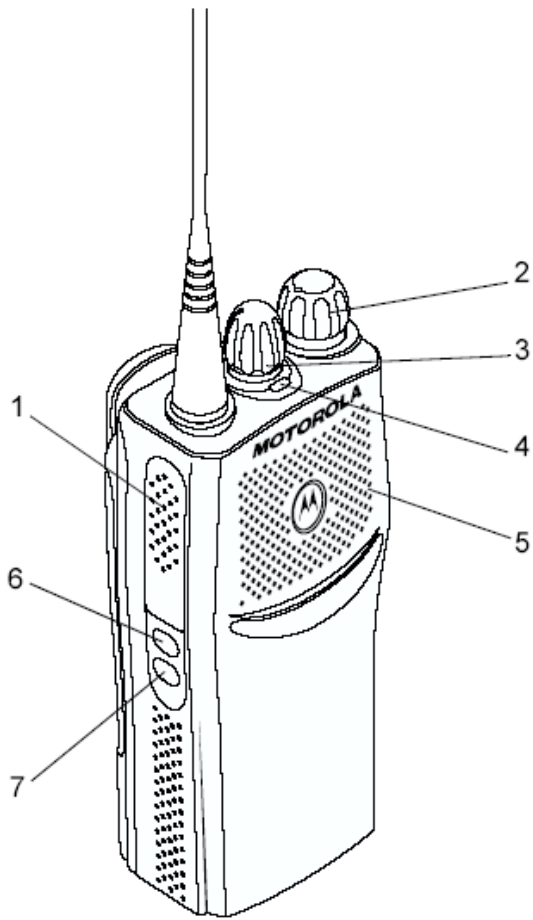


MOTOROLA
intelligence everywhere™

Commercial Series

CP340 přenosná radiostanice

Návod k obsluze



VH COI

OBSAH

Popis radiostanice	2
Ovládací prvky	4
LED dioda	5
Programovatelná tlačítka	5
Zlepšení kvality hlasu	6
Stav nabití akumulátorů	6
Tónová indikace programovatelných tlačítek	6
Začínáme.....	7
Informace o akumulátoru.....	7
Nabíjení akumulátoru	8
Instalace akumulátoru	8
Vyjmutí akumulátoru	9
Připojení a odpojení antény	10
Instalace klipu na opasek	10
Zapnutí a vypnutí radiostanice	11
Nastavení hlasitosti	11
Výběr provozního kanálu	11
Vysílání.....	11
Příjem	12
Monitor	12
Provoz s VOXem	12
Připojení náhlavní VOX soupravy	12
Zapnutí a vypnutí příposlechu.....	12
Náhlavní souprava VOX	12
Náhlavní souprava bez VOXu	13
Provoz přes převaděč	13
Pevný a normální squelch	13
Nastavení výkonu	13
Selektivní signalizace	13
Scan	14
Spuštění a vypnutí skanování	14
Odpověď na skanovaném kanále	14
Dočasné vyřazení nežádoucího kanálu	14

OVLÁDACÍ PRVKY

Čísla ovládacích prvků odpovídají číslům obrázku uvnitř obálky.

1 Tlačítko vysílání (PTT)

Tlačítko stlačte při vysílání a uvolněte při příjmu

2. Potenciometr ovládání hlasitosti - vypínač

Slouží k ovládání hlasitosti a vypnutí a zapnutí radiostanice

3. Knoflík přepínače kanálů

Slouží k volbě kanálů (pracovních kmitočtů).

4. LED Indikátor (dioda)

Indikuje zapnutí, vysílání, příjem a skanování

5. Mikrofon

Držte mikrofon 2-4 cm od úst, hovořte do něj přirozeným hlasem

6. Boční tlačítko 2 (Programovatelné)

7. Boční tlačítko 1 (Programovatelné)

Doporučeno pro monitor.

8. Konektor příslušenství

Umožňuje připojení externího mikrofону, externích sluchátek a dalšího příslušenství.

8. Klip na opasek

LED indikuje stavy radiostanice:

LED	Svit	Stav
Při vysílání		
Červená	Trvalý	Radiostanice vysílá
Červená	Blikající	Kanál je při příjmu obsazen
Skandování		
Zelená	Blikající	Radiostanice skanuje.
Výzva volání		
Žlutá	Blikající	Příjem výzvy
Selektivní volba		
Žlutá	Blikající	Příjem selektivní volby
Squelch		
Žlutá	Trvalý	Radio v modu monitor.
Nízké napětí akumulátoru		
Červená	Blikající	Bliká při vysílání

Programovatelná tlačítka

Radiostanice má dvě programovatelná tlačítka. Váš dealer Vás může seznámit s různými funkcemi na které je možno tato tlačítka naprogramovat.

Každé tlačítko může být naprogramováno na dvě funkce v závislosti na způsobu jejich stlačení:

- **Krátký stisk** - rychlé stlačení a uvolnění tlačítka.
- **Dlouhý stisk** - stlačení a přidržení tlačítka na dobu nejméně 1,5 sec.
- **Přidržení** - stlačení a přidržení tlačítka po dobu nezbytnou k provedení kontroly a nastavení.

Následující tabulka ukazuje možnosti využití těchto tlačítek.

Funkce	Krátké stisk	Dlouhý stisk	Přidržení	Strana	Tlačítko
Stav baterií			Kontrola nabití.	6	
Nastavení hlasitosti	—	—	Vydává zvuk sloužící k nastavení hlasitosti.	11	
Monitor	Dlouhé stlačení tlačítka otevře monitor. Krátký stisk zruší funkci.	Monitoruje aktivitu na zvoleném kanále	—	12	
Hlasem ovládané vysílání (VOX)	Zapíná a vypíná VOX			13	
Převaděč/ Přímý provoz	Přepíná mezi provozem přes převaděč (repeater) a přímým provozem mezi radiostanicemi v síti.		—	14	
Úroveň výkonu	Přepíná vysílač radiostanice mezi nízkým a vysokým výkonem		—	14	
Squelch	Přepíná úroveň squelče mezi pevným a normálním			14	
Scan/Dočasné vyřazení kanálu	Zapíná a vypíná skanování.	Při skanování dočasně vyřadí nežádoucí kanál	—	15	
Doplňková deska		Vypíná a zapíná doplňkovou desku			

Vylepšení kvality hlasu

Comping

Comping je vlastnost která dále víc vylepšuje kvalitu hlasu. Princip spočívá v kompresi hlasového signálu na straně vysílače a expanzi na straně přijímače. Výsledkem je snížení úrovně postranního šumu.

Stav nabití baterií.

Stav nabití baterií je možno kontrolovat, pokud bylo některé z programovatelných tlačítek naprogramováno na tuto funkci. Kontrola se provádí stlačením a přidržením naprogramovaného tlačítka. Stav nabití indikuje svit LED diody.

Stav bateri	SVIT LED
Dobrá	Zelená
Vyhovující	Žlutá
Slabá	Bliká červeně
Velmi slabá	Nesvíčí

Tónová signalizace programovatelných tlačítek

Vysoký tón	<input type="checkbox"/>	Nízký tón	<input checked="" type="checkbox"/>
<input type="checkbox"/> <input type="checkbox"/>		Autotest proběhl správně	
<input checked="" type="checkbox"/>		Autotest neproběhl správně	
<input type="checkbox"/> <input type="checkbox"/>		Tón Indikace pozitivní funkce	
<input type="checkbox"/>		Tón Indikace negativní funkce	
<input type="checkbox"/>		Tón funkčního tlačítka	
<input checked="" type="checkbox"/>		Tón nefunkčního tlačítka	

Některé funkce programovacích tlačítek používají k indikaci dva druhy tónové signalizace:

Tlačítko	Pozitivní tón	Negativní tón
Scan	Start scan	Stop scan
Výkon	Zvolen vysoký výkon	Zvolen nízký výkon
Squelch	Pevný Squelch	Normální Squelch
Převaděč/ Přímý provoz	Převaděč se nepoužívá	Provoz S převaděčem
VOX	VOX zapnut	VOX vypnut

ZAČÍNÁME

INFORMACE O AKUMULÁTORU

Nabíjení akumulátoru

Pokud je akumulátor nový, nebo hodně vybitý, je třeba jej před použitím nabít. Pokud je úroveň nabití akumulátoru velmi nízká, LED dioda při vysílání bliká a při uvolnění vysílacího tlačítka je slyšet výstražný tón.

Poznámka: Akumulátory jsou z výroby dodávány nenabitě. Nové akumulátory vždy nabíjejte 14 až 16 hodin před prvním použitím bez ohledu na stav indikátoru nabití.

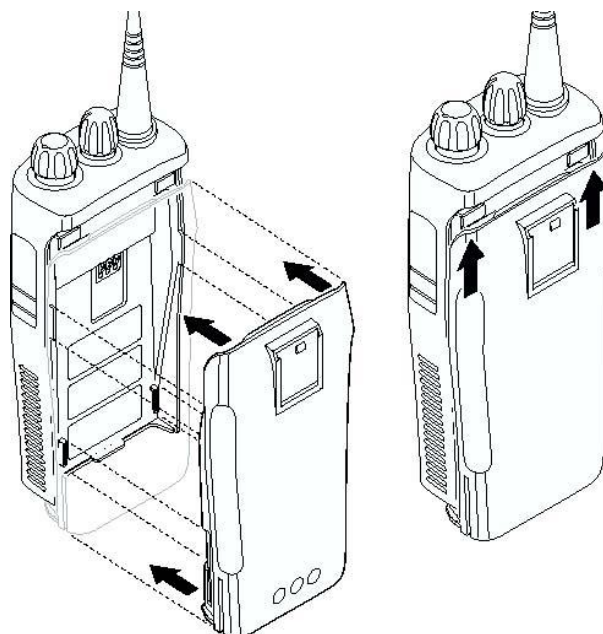
Nabíjení akumulátoru

1. Vypněte radiostanici.
2. Vložte radiostanici s akumulátorem, nebo samostatný akumulátor do slotu nabíječe. LED dioda indikuje nabíjecí proces podle následující tabulky:

Barva LED	Stav
Nesvítí	Akumulátor je špatně vložen, nebo nebyl detekován.
Jedno zelené bliknutí	Interní autotest při zapnutí Proběhl bez závad.
Bliká červeně a)*	Akumulátor je vadný nebo má špatný kontakt.
Červená	Akumulátor se nabíjí
Bliká žlutě	Akumulátor čeká na nabíjení. Příčinou může být jeho nízká nebo vysoká teplota, nebo napětí je nižší než předdefinovaná úroveň pro zahájení nabíjení.
Bliká zeleně b)*	Akumulátor je nabit nejméně Na 90%
Zelená	Akumulátor je plně nabit

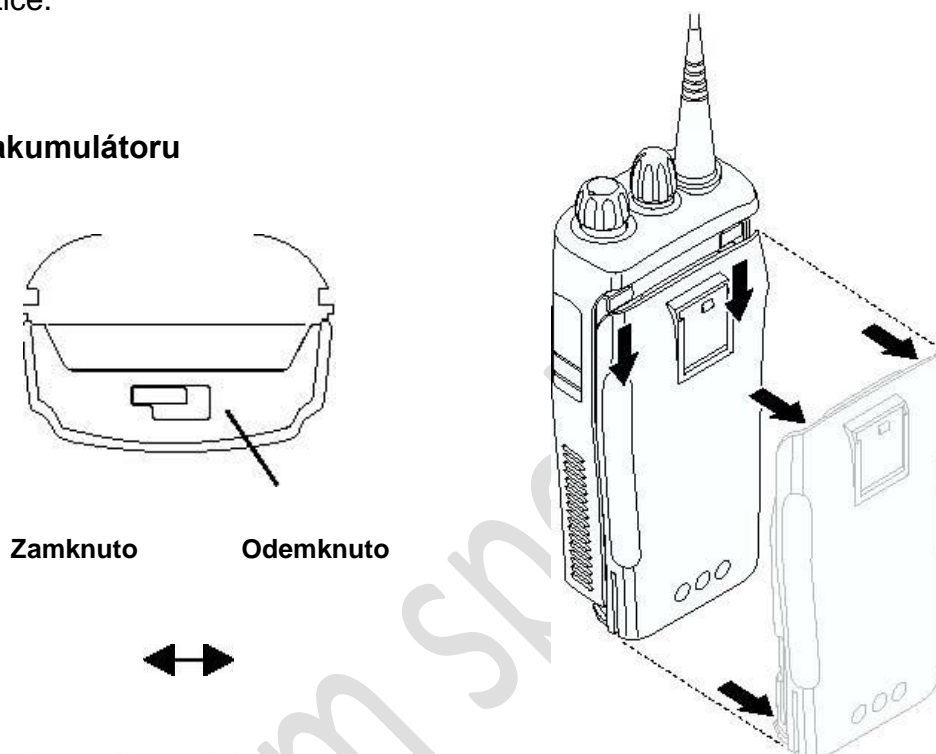
- a) Vyjměte a znovu vložte akumulátor. Pokud LED stále bliká červeně, může být akumulátor vadný
- b) Standardní akumulátor je nabit asi za 90 minut

Instalace akumulátoru



1. Srovnejte akumulátor s vodícími lištami na radiostanici (cca 1 cm od horní hrany prostoru pro baterii).
2. Přitlačte akumulátor jemně směrem k radiostanici a posuňte jej směrem vzhůru dokud západka nezaklapne.
3. Posuňte západku zámku akumulátoru na její spodní straně do uzamčené pozice.

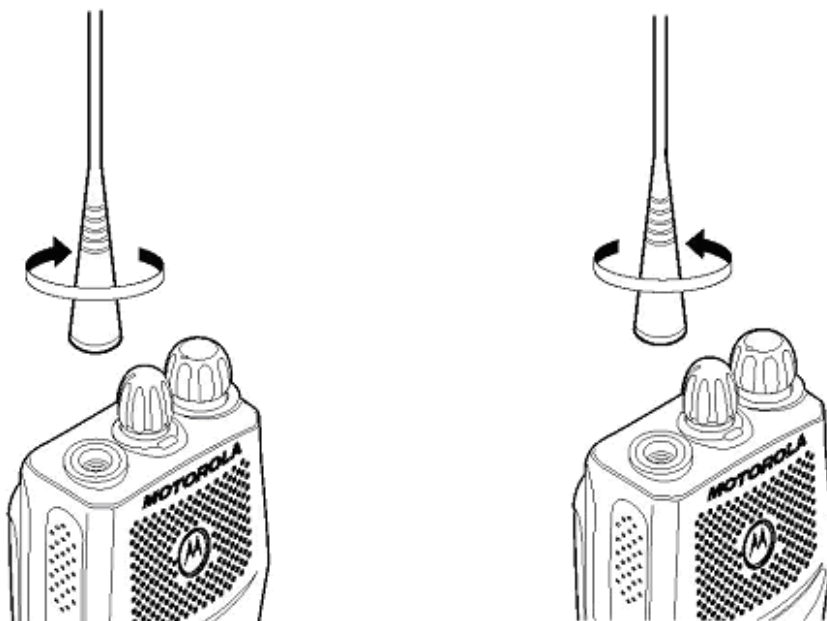
Vyjmutí akumulátoru



1. Vypněte radiostanici.
2. Posuňte západku zámku baterie do odemčené polohy a tlačte ji směrem k přední straně radiostanice.
3. Vysuňte akumulátor směrem dolů (asi na 1 cm od horní hrany prostoru pro baterii)
4. Vyjměte akumulátor tahem směrem od radiostanice.

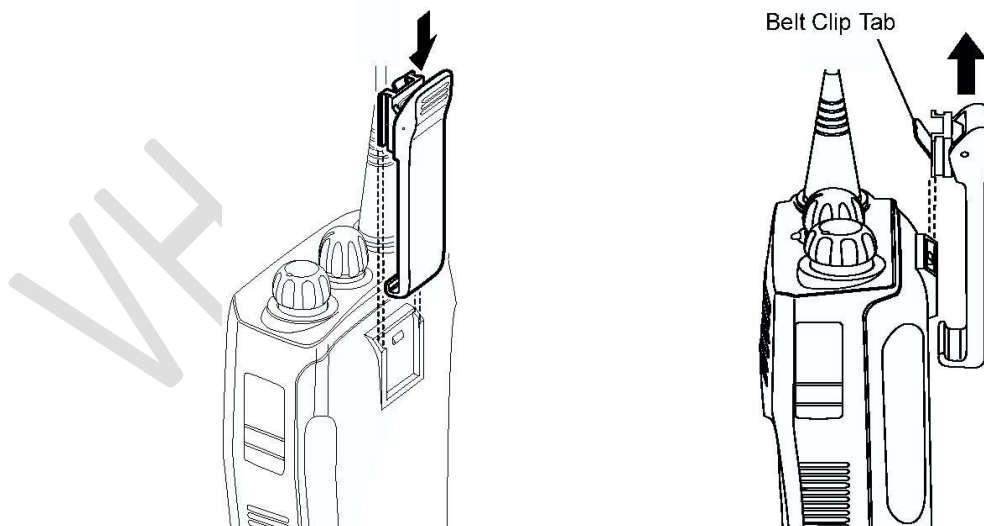
Připojení a odpojení antény

Anténu zašroubujte do příslušného otvoru na horním panelu radiostanice. Stejným způsobem ji vyjmete.

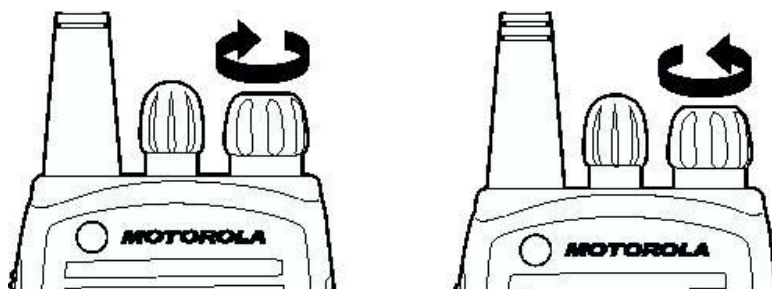


Zasunutí a vysunutí klipu na opasek

Zasuňte klip na opasek podle obrázku. Vysunutí provedte stlačením pojistky ("Belt clip Tab") na klipu a zatlačením na klip směrem vzhůru jej vysuňte z vodících lišt.



ZAPNUTÍ A VYPNUTÍ RADIOSTANICE



Zapnutí – otočte knoflíkem hlasitosti ve směru hodinových ručiček. Radiostanice provede autotest a jeho úspěšný průběh oznámí dvěma pípnutími a bliknutím zelené LED diody. Jestliže mikroprocesor radiostanice zaznamená při autotestu poruchu, oznámí to dlouhým tónem.

Vypnutí – otočte knoflíkem hlasitosti proti směru hodinových ručiček až uslyšíte klapnutí.

NASTAVENÍ HLASITOSTI

1. Stlačte tlačítko “Nastavení hlasitosti” – uslyšíte nepřetržitý tón.
2. Knoflíkem potenciometru hlasitosti nastavte požadovanou úroveň.
3. Uvolněte tlačítko.

VÝBĚR PROVOZNÍHO KANÁLU

Radiostanice má 4 kanály.

Poznámka: Tyto kanály mohou být dealerem naprogramovány na kmitočet podle povolení Českého radiokomunikačního úřadu (ČTÚ) k provozování rádiové sítě, nebo na kmitočty Generálního povolení ČTÚ).

Výběr požadovaného kanálu se provede otočením knoflíku přepínače kanálů na požadované číslo kanálu.

VYSÍLÁNÍ

1. Zapněte radiostanici.
2. Zvolte požadovaný provozní kanál
3. Držte radiostanice ve vertikální poloze, stlačte tlačítko vysílání (**PTT**) a hovořte ze vzdálenosti asi 2,5 až 5 cm od mikrofonu.

PŘÍJEM

1. Zapněte radiostanici
2. Nastavte hlasitost
3. Zvolte požadovaný provozní kanál. V případě, že protější radiostanice začne vysílat, z reproduktoru uslyšíte její relaci.
4. Odpověď vyšlete způsobem popsaným výše.

MONITOR

Někdy je důležité před tím než začneme vysílat, monitorovat provoz na vysílacím kmitočtu abychom neručili toho, kdo na tomto kmitočtu již vysílá.

1. Stlačte a přidržte předprogramované tlačítko "Monitor". Uslyšíte případný provoz na kmitočtu.
2. Pokud je kmitočet volný můžete začít vysílat stlačením vysílacího tlačítka.
3. Dlouhé stlačení předprogramovaného tlačítka "Monitor" přepne funkci monitoru do trvalého monitorování kmitočtu.
4. Novým krátkým stlačením tlačítka "Monitor" zrušíme stav trvalého monitoringu.

PROVOZ S VOXem (Ovládání vysílání hlasem)

Pokud je vyžadováno ovládání vysílání hlasem je možno radiostanici dealerem naprogramovat na tento druh provozu a aktivovat jej připojením odpovídajícího příslušenství.

Připojení náhlavní soupravy VOX

1. Vypněte radiostanici.
2. Připojte náhlavní soupravu a zapněte radiostanici.
3. Pokud je funkce programována na kanál, VOX se automaticky aktivuje zapnutím radiostanice. Pokud je funkce programována na tlačítko, stlačte odpovídající tlačítko "VOX"
4. Jakmile začnete hovořit, radiostanice přejde automaticky na vysílání. Jakmile přestanete mluvit radiostanice s určitým časovým prodloužením přejde na příjem.
5. Funkce VOX se v obou dvou případech zruší stlačením vysílacího tlačítka.

ZAPNUTÍ A VYPNUTÍ PŘÍPOSLECHU

Váš dealer může radiostanice naprogramovat tak, aby v průběhu vysílání byl ve sluchátkách náhlavní soupravy slyšet příposlech vašeho hlasu.

Náhlavní souprava s VOXem

1. Vypněte radiostanici.
2. Připojte náhlavní soupravu
3. Zapněte radiostanici. V průběhu vysílání budete mít ve sluchátkách příposlech.

Náhlavní souprava bez VOXu

1. Vypněte radiostanici.
2. Připojte náhlavní soupravu s integrovaným vysílacím tlačítkem.
3. Stlačte a držte tlačítko soupravy.
4. Zapněte radiostanici a po proběhnutí autotestu tlačítko uvolněte.
5. Příposlech zrušíte vypnutím a opětovným zapnutím radiostanice.

PROVOZ PŘES PŘEVADĚČ

Naprogramování funkce pro přímý provoz (Talkaround) umožňuje při provozu dva druhy provozu

- V případě, že převaděč není v provozu, nebo radiostanice je mimo jeho dosah, je při aktivaci naprogramovaného tlačítka "Talkaround" provoz uskutečňován na vysílacím kmitočtu převaděče a radiostanice mohou navzájem komunikovat bez využití převaděče
- Pokud není tlačítko aktivováno, provoz může probíhat přes převaděč standardním způsobem na rozdílném vysílacím a přijímacím kmitočtu.

PEVNÝ A NORMÁLNÍ SQUELCH

Použití této funkce umožňuje zamezení nežádoucího rušení radiostanic které pracují na stejném kmitočtu se slabou intenzitou přijímacího signálu. Jedná se vlastně o snížení citlivosti otevření reproduktoru radiostanice. Z tohoto důvodu není vhodné tuto funkci použít, pokud je protější radiostanice velmi vzdálena. Tlačítko "Squelch" pak slouží k přepínání mezi pevným a normálním squelchem.

NASTAVENÍ VÝKONU

Každý kanál radiostanice může být naprogramován na předdefinovanou úroveň výkonu.

- Vysoký výkon umožňuje provoz s radiostanicemi, které jsou od sebe značně vzdáleny.
- Nízký výkon se používá pro lokální spojení a šetří akumulátory.

Předprogramovaným tlačítkem "Power Level" je možno radiostanici přepínat mezi nízkým a vysokým výkonem.

SELEKTIVNÍ SIGNALIZACE

Radiostanice je vybavena selektivní signalizací, která umožňuje aby byla v rádiové síti volána a též aby mohla adresně volat základnovou radiostanici nebo vybrané radiostanice v síti. Pro využití této signalizace kontaktujte svého dodavatele, který vám tyto vlastnosti vysvětlí, případně vám tyto funkce naprogramuje.

SCAN

Tato vlastnost umožňuje sledovat provoz na více kanálech a přijímat provoz který je na nich veden. Seznam skanovaných kanálů může být naprogramován vaším dealerem. Radiostanice cyklicky sleduje provoz na všech kanálech a přepne se na ten kanál, na kterém zaznamená aktivitu.

SPUŠTĚNÍ A ZASTAVENÍ SKANOVÁNÍ

LED dioda zeleně bliká pokud radiostanice skanuje a přestane blikat, pokud se zastaví na kanále s aktivitou.

Skanování můžete spustit nebo zastavit:

- stlačením předprogramovaného tlačítka “Scan”,
nebo
- přepnutím na kanál, který byl dealerem předprogramován do funkce “Autoscan”. (v tomto případě není nutno stlačit tlačítko “Scan”).
- Přepnutím na kanál, který nebyl naprogramován jako “Autoscan” se funkce skanování zruší.

ODPOVĚĎ NA SKANOVANÉM KANÁLE (TALK BACK)

Pokud je tato funkce předprogramována, je možno odpovědět na volání, které bylo přijato v průběhu skanování. Odpověď na toto volání je možno provést stlačením tlačítka do doby, než uplyne čas, pro který radiostanice “stojí” na kanále na kterém byla aktivita (po uplynutí této doby radiostanice začne opět automaticky skanovat). Tento čas je programovatelný).

DOČASNÉ VYŘAZENÍ NEŽÁDOUCÍHO KANÁLU

V případě že některé tlačítko je naprogramováno na funkci dočasného vyřazení nežádoucího kanálu (Nuisance Delete) ze seznamu skanovaných kanálů, může být některý z kanálů vyřazen:

- Jakmile se skanování zastaví na na kanále s nežádoucím příjmem nebo rušením stlače tlačítko “Nuisance Delete” tak dlouho až uslyšíte tón.
- Uvolněním tlačítka je nežádoucí kanál vymazán.
-

Obnovení vyřazených kanálů

1. Přerušete skanování stlačením tlačítka “Scan”
2. Spustíte znovu skanování. Vyřazené kanály budou znovu zařazeny do skanování.

Prohlášení o shodě

Radiového zařízení s ustanoveními nařízení vlády č.426/2000 Sb., kterým se stanoví technické požadavky na radiová a na telekomunikační koncová zařízení.

My Bearcom spol. s r.o.

Mládkova 854
145 11 Praha 5
Česká republika
IČO : 25645579
DIČ: CZ25645579
Tel.: 261 001 911
Fax.: 261 001 919

Tímto prohlašujeme, že výrobek

Druh zařízení, kód: 5532
Typové označení: PP302CA P302CB, PP502CA, PP502CB, PP602C
Obchodní označení: CP100 a CP300 series (CP140, CP160, CP180, CP340, CP360, CP380)
Výrobce: Motorola Sdn. Bhd., Bayan Lepas, 11900 Penang, Malaysia
Pásmo přeladitelnosti: 146 – 174 MHz
Vf výkon: 1 – 5 W
Pásmo pracovních kmitočtů: 4,16,32 nebo 64 kanálů
Kanálová rozteč: 12,5 / 20 / 25 kHz
Druh vysílání: 10K0G3WJN, 14K0G3WJN, 16K0G3WJN

Vyhovuje RTTE direktivě 1995/5/EC a splňuje požadavky těchto norem a předpisů, příslušných pro daný druh zařízení:

Radiové parametry: EN 300 086-2 v 1.1.1, EN300219-v1.1.1 (mimo PP302CA),
EMC: EN 301 489-1 v.1.4.1, EN 301 489-5 v.1.3.1,
Elektrická bezpečnost: EN 60950-1: 2001,

a že je bezpečný za podmínek obvyklého použití, uvedených v tomto Prohlášení a v návodu k obsluze radiostanice. Shoda byla posouzena v souladu s § 3, bod 1, písm. b) příloha 3 nařízení vlády č. 426/2000 Sb., kterým se stanoví technické požadavky na radiová a na telekomunikační koncová zařízení.

Prohlášení o shodě je vydáváno na základě těchto podkladů:

Declaration of Conformity BER-203121-DC-O vydané dne 25.10.2005 od Motorola GmbH, Am Borsigturm 130, D-13507 Berlin, Germany.

Toto prohlášení je vydáno na výhradní odpovědnost výrobce.

Místo vydání: Praha

Jméno: Sergey Ospennikov

Datum vydání: 10.11.2007

Funkce: jednatel společnosti

Podpis:



BearCom, s.r.o.
MLÁDKOVA 854, 155 11 PRAHA 5
FAX: +420 251 001 918
TEL.: +420 251 001 911
DIČ: CZ25645579