

*MOTOROLA
COMMERCIAL SERIES*

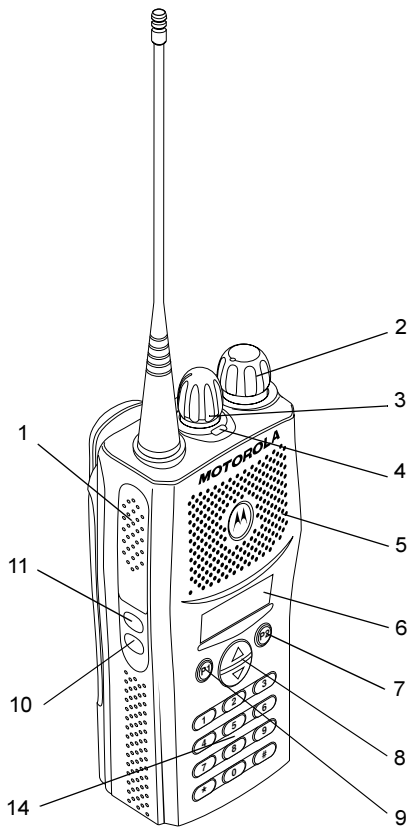


MOTOROLA
intelligence everywhere™

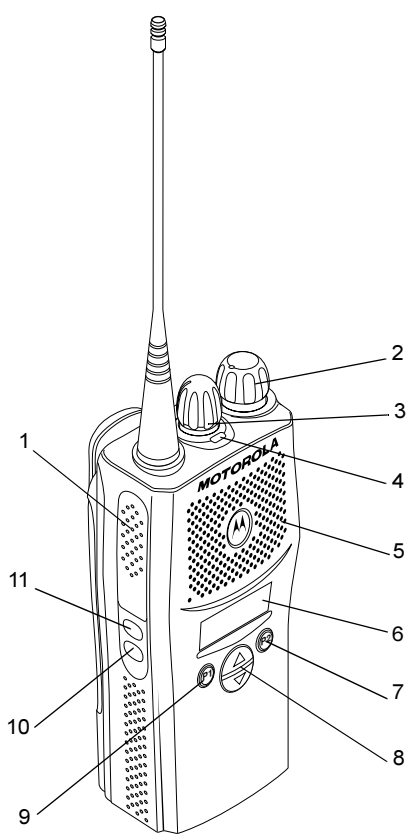
BASIC USER GUIDE

***BASIC USER GUIDE
CP140/CP160/CP180***

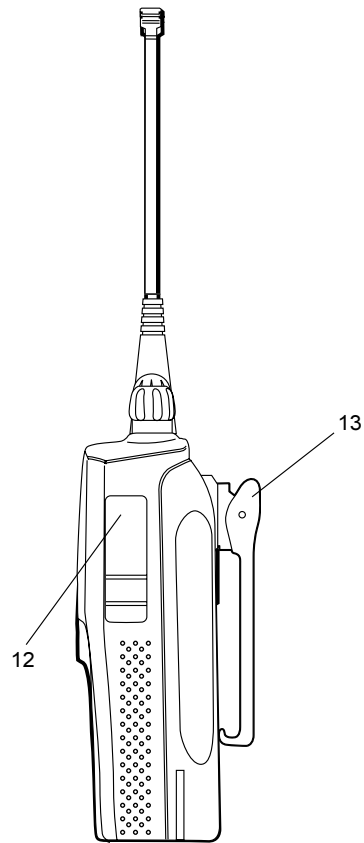




CP180



CP160



ZÁKLADNÍ NÁVOD K OBSLUZE

Obsah

Základní informace o radiostanici	2
Ovládací prvky radiostanice.	2
Tóny zvukové signalizace.	3
Programovatelná tlačítka	3
Tlačítka pro menu (CP160/ CP180).	4
Tabulka pro pohyb v menu (CP160/ CP180)	5
LCD displej a ikony (CP160/ CP180).	6
Začínáme	7
Informace o bateriích.	7
Informace o příslušenství.	8
Zapnutí a vypnutí radiostanice.	11
Ovládání hlasitosti	11
Hlášení o zapnutí radiostanice (CP160/ CP180)	11
Indikace zapnutí radiostanice (CP140)	12
Volba rádiového kanálu	12
Příjem	13
Vysílání	13
Selektivní volání (CP160/ CP180)	14
Příjem selektivního volání	14
Zrušení volání	14
Ukončení volání	14

BEZPEČNOSTNÍ INFORMACE

Tento návod k obsluze popisuje provoz přenosné radiostanice CP140, CP160 a CP180.



Upozornění

Než začnete tento výrobek používat, přečtěte si provozní pokyny pro bezpečné použití obsažené v příručce o bezpečném užívání výrobku a vystavení vysokofrekvenčnímu záření 6864117B25_ dodané s radiostanicí.

POZOR!

Tato radiostanice je určena pouze pro pracovní využití, aby byly dodrženy požadavky pro vystavení vysokofrekvenčnímu záření Mezinárodní komise pro ochranu proti neionizujícímu záření (ICNIRP). Před použitím tohoto výrobku si přečtěte informace o vysokofrekvenčním záření a provozní pokyny v příručce o bezpečném užívání výrobku a vystavení vysokofrekvenčnímu záření (publikace společnosti Motorola č. 6864117B25_), abyste dodržovali limity vystavení vysokofrekvenčnímu záření.

Informace o autorských právech k počítačovým programům

Součástí výrobků popsaných v této příručce mohou být počítačové programy chráněné autorskými právy, uložené v polovodičových pamětech a na jiných médiích. Zákony Spojených států amerických a dalších zemí dávají společností Motorola Europe a Motorola Inc. jistá výhradní práva k počítačovým programům chráněným autorským právem včetně práva libovolnou formou takto chráněné počítačové programy kopírovat či reprodukovat. Proto se žádné počítačové programy chráněné autorskými právy, které jsou součástí výrobků popsaných v této příručce, nesmějí žádným způsobem kopírovat ani reprodukovat bez výslovného písemného souhlasu držitelů autorských práv. Navíc se nemá za to, že se nákupem těchto výrobků přímo nebo nepřímo, na základě překážky uplatnění žalobních nároků nebo na základě autorských práv, patentů či žádostí držitelů práv o patenty uděluje jakákoliv licence kromě běžné nevýhradní bezplatné licence k použití, která vyplývá ze zákona prodejem výrobku.

ZÁKLADNÍ INFORMACE O RADIOSTANICI

Ovládací prvky radiostanice





Následující čísla se vztahují k ilustracím na vnitřní přední a zadní straně obálky.

- 1. Klíčovací tlačítko**
Stisknete a podržte při hovoru, uvolněte při poslechu.
- 2. Ovladač zapnutí/vypnutí radiostanice/ovládání hlasitosti**
Používá se k zapnutí nebo vypnutí radiostanice a k nastavení hlasitosti radiostanice.
- 3. Kanálový volič**
Přepíná radiostanici na jednotlivé kanály.
- 4. Indikátory LED**
Uvádějí stav radiostanice:
Zelená: svítí při zapnutí; vypne se po úspěšném zapnutí; bliká při skenování.
Červená: svítí při vysílání; bliká při přenosu – nízká kapacita baterie:
Bliká - kanál je obsazen při příjmu.
Žlutá: svítí, když je radiostanice v režimu monitoru nebo provádí selektivní volání nebo odesílá výzvu k příjmu volání; bliká – příjem selektivního volání nebo výzvy k příjmu volání.
- 5. Mikrofon/reproduktor**
Držte mikrofon 2,5 až 5 cm od úst a zřetelně do něho mluvte.

Radiostanice CP140

- 6. Postranní tlačítko 1**
- 7. Postranní tlačítko 2**
- 8. Konektor příslušenství**
Připojuje vzdálený mikrofon, vzdálená sluchátka a další příslušenství. Když konektor nepoužíváte, zakryjte ho ochranným krytem.
- 9. Opasková spona**

Radiostanice CP160/CP180







- 6. LCD displej**
Jednořádkový displej o 8 znacích, na kterém může být zobrazeno až 9 ikon udávajících stav přístroje.
- 7. Přední tlačítko P2** 
- 8. Tlačítko k prohlížení menu**  
- 9. Přední tlačítko P1** 
- 10. Postranní tlačítko 2**
- 11. Postranní tlačítko 1**
- 12. Konektor příslušenství**
Připojuje vzdálený mikrofon, vzdálená sluchátka a další příslušenství. Když konektor nepoužíváte, zakryjte ho ochranným krytem.
- 13. Opasková spona**
- 14. Klávesnice DTMF**

Pouze radiostanice CP180

- 14. Klávesnice DTMF**

Tóny zvukové signalizace

Vysoký tón □ Nízký tón ■

Signál	Popis
	Automatický test úspěšný.
	Automatický test neúspěšný.
	Pozitivní indikátor.
	Negativní indikátor.
	Správný stisk tlačítka.
	Nesprávný stisk tlačítka.

Programovatelná tlačítka

Několik kláves a tlačítek radiostanice lze naprogramovat pomocí programovacího softwaru jako aktivační tlačítka pro řadu funkcí radiostanice. Mezi programovatelná tlačítka patří:

CP160/CP180

- Dvě postranní tlačítka (S1 a S2)
- Dvě přední tlačítka (P1 a P2)


CP140

- Dvě postranní tlačítka (S1 a S2)

Každé tlačítko má dvojí funkci; krátký stisk vybere jednu funkci, dlouhý stisk vybere druhou funkci. Požádejte vašeho dealera o úplný seznam funkcí, které vaše radiostanice podporuje.

Tlačítka pro menu (CP160/ CP180)



Tlačítko pro výběr v menu

Tlačítko  je vyhrazeno pro přístup k menu a výběr voleb v menu.




Tlačítko pro výstup z menu

V režimu menu je toto tlačítko automaticky přiřazeno výstupu z menu. Při dlouhém stisku opustíte menu okamžitě, při krátkém stisku se přesunete na další vyšší úroveň menu. Na nejvyšší úrovni v menu při krátkém stisku vystoupíte z režimu menu.

Radiostanice vystoupí z režimu menu také po uplynutí časového limitu pro „nečinnost“.

Po vystoupení z režimu menu se tlačítko  i  automaticky opět stane programovatelným tlačítkem.

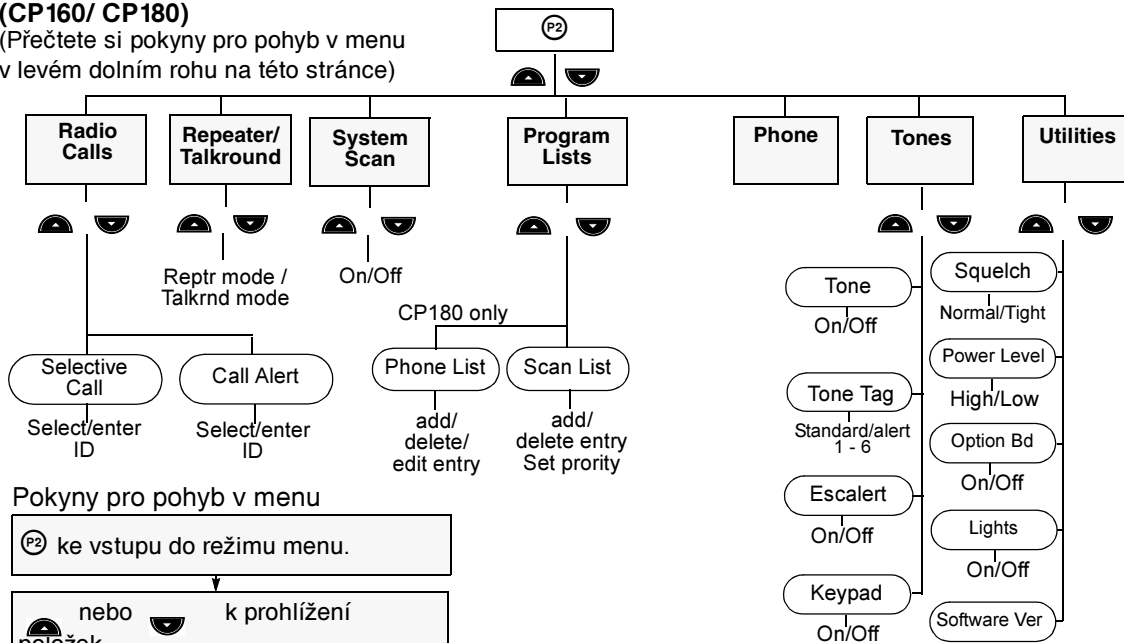
Tlačítka k prohlížení menu

Používají se k prohledávání v režimu menu.  nebo  k prohlížení položek v menu. Jakmile dojdete za poslední volbu, seznam se „přetočí“ a vrátí se na začátek. Jakmile najdete požadovanou volbu, zvolíte ji krátkým stiskem tlačítka .

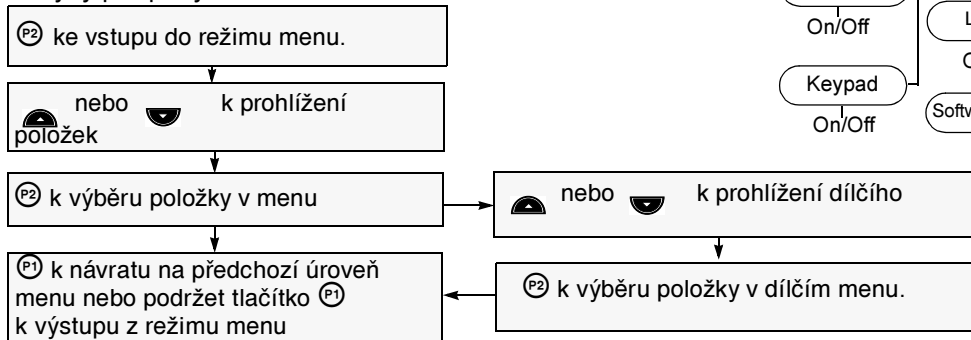
Funkce, které lze v menu vybrat, jsou uvedeny na schématu pro pohyb v menu.

TABULKA PRO POHYB V MENU (CP160/ CP180)

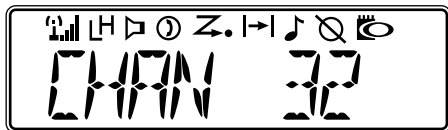
(Přečtete si pokyny pro pohyb v menu
v levém dolním rohu na této stránce)



Pokyny pro pohyb v menu



LCD DISPLEJ A IKONY (CP160/ CP180)



Zobrazuje stav radiostanice, adresy nebo kanál na jednom řádku o 8 znacích. Horní řádek displeje zobrazuje ikony udávající stav radiostanice, které jsou vysvětleny v následující tabulce:

Symbol	Název a popis
	Indikátor desky pro doplňkové funkce Oznamuje, že v radiostanici byla instalována deska pro doplňkové funkce.
	Indikátor síly signálu Čím více proužků, tím silnější signál radiostanice přijímá.
LH	Indikátor úrovně výkonu „L“ svítí, když je radiostanice nastavena na nízký výkon při vysílání. „H“ svítí, když je radiostanice nastavena na vysoký výkon při vysílání.
	Indikátor funkce monitor Zvolený kanál je sledován.

Symbol	Název a popis
	Indikátor skenování Udává aktivaci funkce skenování.
	Indikátor priority skenování Udává aktivaci funkce skenování. Pokud radiostanice při skenování narazí na kanál s prioritou 1, bliká v režimu prioritního skenování puntík. Pokud radiostanice při skenování narazí na kanál s prioritou 2, puntík v režimu prioritního skenování svítí.
	Indikátor telefonu Byl zvolen režim telefonu.
	Indikátor přijatého volání Bylo přijato selektivní volání nebo výzva k příjmu volání.
	Indikátor přímého vysílání Vysíláte na jinou radiostanici přímo, ne přes převaděč.
	Zámek klávesnice Klávesnice byla uzamčena.

Poznámka:Při extrémně nízkých teplotách může dojít k mírnému zpoždění při zobrazení nových informací. Jde o běžný jev, který neovlivňuje funkčnost radiostanice.

ZAČÍNÁME

INFORMACE O BATERIÍCH

Nabíjení baterie

Pokud je baterie nová nebo málo nabitá, budete ji muset před použitím v radiostanici nabít. Pokud bude baterie málo nabitá a radiostanice bude v režimu vysílání, bude blikat červený indikátor LED. Po uvolnění klíčovacího tlačítka uslyšíte výstražný tón.

Poznámka: Baterie jsou z výroby expedovány nenabitě. Novou baterii před použitím vždy nechejte 14 až 16 hodin nabíjet bez ohledu na to, jaký stav uvádí nabíječka.

Stolní nabíječka

Nabíjení baterie

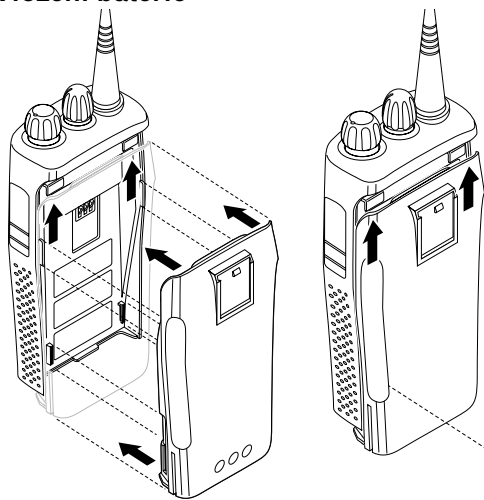
- 1 Vypněte radiostanici.
- 2 Vložte baterii (s radiostanicí nebo bez radiostanice) do nabíječky.
 - Indikátor LED nabíječky bude hlásit postup nabíjení.

Barva indikátoru LED	Stav
Žádný indikátor LED	Baterie byla nesprávně vložena do nabíječky nebo nebyla rozpoznána.
Jedno zelené bliknutí	Úspěšné zapnutí nabíječky.
Bliká červená ^a	Baterii nelze nabít nebo má špatný kontakt
Červená	Baterie se nabíjí.
Bliká žlutá	Baterie je v nabíječce, ale čeká na nabití. Baterie může být příliš horká nebo studená. Napětí může být nižší než úroveň nastavená pro nabíjení.
Bliká zelená ^b	Baterie je nabitá na 90 % (nebo více).
Zelená	Baterie je plně nabitá.

- a Vyměňte baterii a znovu ji vložte do nabíječky. Pokud bude indikátor LED dál blikat červeně, obraťte se na svého dealera.
- b U standardní baterie může nabití na 90 % trvat 90 minut.

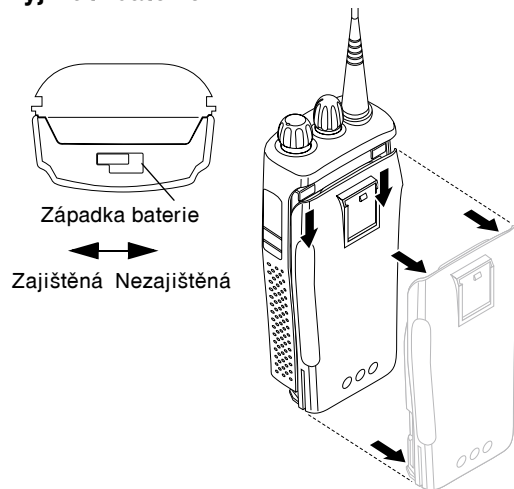
INFORMACE O PŘÍSLUŠENSTVÍ

Vložení baterie



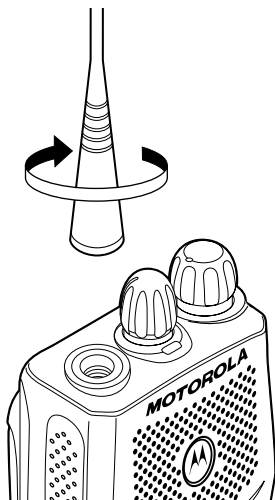
- 1 Vyrovnajte baterii s drážkami vzadu na radiostanici (asi 1 cm od horní hrany radiostanice.)
- 2 Pevně baterii přitlačte k radiostanici a posunujte ji nahoru, dokud západka nezaklapne na místo.
- 3 Posuňte západku baterie dole na radiostanici do zajištěné pozice.

Vyjmutí baterie



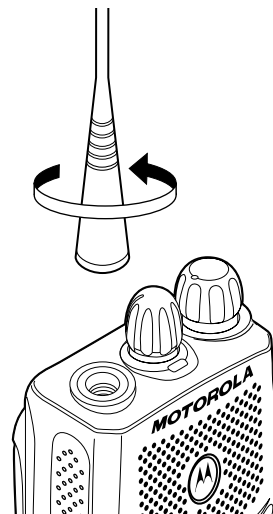
- 1 Pokud je radiostanice zapnutá, vypněte ji.
- 2 Posuňte západku baterie dole na radiostanici do nezajištěné pozice. Uvolněte západku – zatlačte na ni směrem dolů a podržte ji ve směru k přední straně radiostanice.
- 3 Až bude západka uvolněná, vysuňte baterii asi o 1 cm dolů. Až bude baterie mimo drážky pro baterii, sundejte ji z radiostanice.

Přípevnění antény



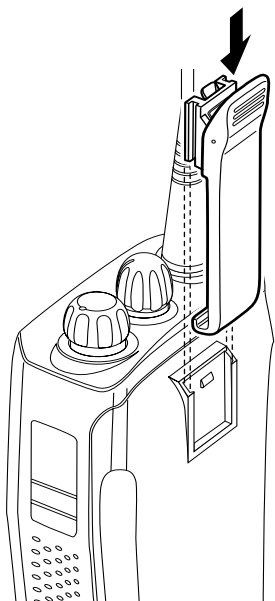
Přípevněte anténu otáčením ve směru hodinových ručiček.

Odpojení antény



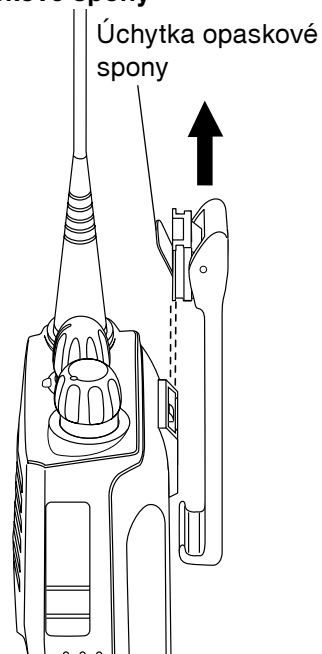
Odpojte anténu otáčením proti směru hodinových ručiček.

Přípevnění opaskové spony



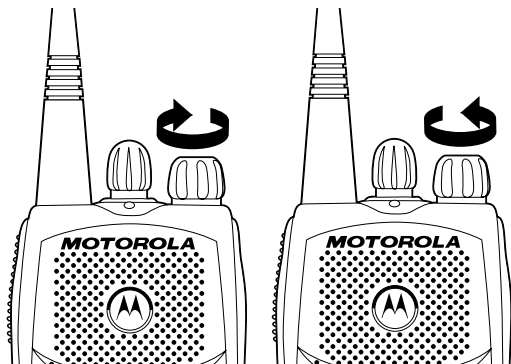
- 1 Vyrovnajte drážky opaskové spony s drážkami na baterii.
- 2 Pritlačte sponu dolů tak, abyste slyšeli cvaknutí.

Vyjmutí opaskové spony



- 1 Pomocí klíče zatlačte na úchytku směrem od baterie a úchytku uvolněte.
- 2 Vytáhněte opaskovou sponu směrem vzhůru.

ZAPNUTÍ/VYPNUTÍ RADIOSTANICE



ZAPNOUT	VYPNOUT
Otáčejte ovladačem zapnutí/vypnutí radiostanice/ovládání hlasitosti ve směru hodinových ručiček, dokud neuslyšíte cvaknutí.	Otáčejte ovladačem zapnutí/vypnutí radiostanice/ovládání hlasitosti proti směru hodinových ručiček, dokud neuslyšíte cvaknutí. Zmizí zobrazení na displeji a indikátory LED se vypnou.

Ovládání hlasitosti

Hlasitost zvýšíte otáčením **ovladače zapnutí/vypnutí radiostanice/ovládání hlasitosti** ve směru hodinových ručiček a snížíte otáčením proti směru hodinových ručiček.

–nebo– použijte naprogramované tlačítko pro **nastavení hlasitosti**:

- 1 Podržte tlačítko pro **nastavení hlasitosti**; uslyšíte nepřerušovaný tón.
- 2 Otáčejte **ovladačem zapnutí/vypnutí radiostanice/ovládání hlasitosti**, dokud nenastavíte požadovanou hlasitost.
- 3 Uvolněte tlačítko pro **nastavení hlasitosti**.

Hlášení o zapnutí radiostanice (CP160/ CP180)

Po zapnutí může radiostanice zobrazit hlášení nastavené vaším dealerem, např.:

RADIO ON

Po zobrazení tohoto textu radiostanice provede automatický test. Během testu bude svítit zelený indikátor LED. Po dokončení úspěšného automatického testu vydá radiostanice tón udávající úspěšný automatický test, zelený indikátor LED se vypne a na displeji se zobrazí kanál, který byl zapnutý při vypnutí radiostanice; displej bude většinou vypadat takto:

CHAN 32

Půjde o číslo nebo alias aktuálního kanálu.

Indikace zapnutí radiostanice (CP140)

Radiostanice po zapnutí provede automatický test. Během testu bude svítit zelený indikátor LED. Po dokončení úspěšného automatického testu vydá radiostanice tón udávající úspěšný automatický test, zelený indikátor LED se vypne. Pokud bude automatický test radiostanice neúspěšný, zazní tón udávající neúspěšný test.

Poznámka: Pokud bude automatický test radiostanice neúspěšný, obraťte se na svého dealera.

Volba rádiového kanálu

Radiostanice umožňuje přístup až ke 64 kanálům (CP180), 32 kanálům (CP160) nebo 16 kanálům (CP140), ale je možné, že některé z nich nebyly naprogramovány. Další informace obdržíte od svého dealera.

Pokud chcete zvolit kanál, otáčejte **kanálovým voličem** ve směru nebo proti směru hodinových ručiček, dokud nenajdete požadovaný kanál.

Použití návratu na kanály uložené do paměti (1 a 2)

Dealer může naprogramovat dvě z programovatelných tlačítek jako tlačítka pro kanály uložené do paměti, a umožnit vám tak rychlý přístup k často využívaným kanálům. Stiskem tlačítka se dostanete na kanál, který byl tlačítku přiřazen.

Příjem

- 1 Zapněte radiostanici.
- 2 Upravte hlasitost radiostanice.
- 3 Zvolte požadovaný kanál.
- 4 Poslouchejte, jestli uslyšíte nějaký provoz. Při příjmu bliká indikátor LED červeně.
- 5 Pokud chcete odpovědět, držte radiostanici ve svislé poloze 2,5 až 5 cm od úst. Při hovoru stiskněte **klíčovací tlačítko**; při poslechu tlačítko uvolněte.

Poznámka: V systému mohou platit časová omezení pro volání; pokud vymezený čas vyprší, volání může být automaticky ukončeno.

Vysílání

- 1 Zapněte radiostanici.
- 2 Zvolte požadovaný kanál.
- 3 Než začnete vysílat, sledujte provoz (pomocí naprogramovaného tlačítka funkce **monitor**), abyste nemluvili „přes“ někoho, kdo už vysílá.
- 4 Držte radiostanici ve svislé poloze 2,5 až 5 cm od úst. Při hovoru stiskněte **klíčovací tlačítko**; při poslechu tlačítko uvolněte.

Poznámka: Na radiostanici může být naprogramován zákaz vysílání za určitých podmínek (např. když příslušný kanál využívají jiní uživatelé); v takovém případě se při stisku klíčovacího tlačítka nebo tlačítka pro volání ozve tón udávající obsazený kanál, který vás upozorní, že vysílání je zakázáno.


Selektivní volání (CP160/ CP180)

Můžete selektivně volat specifickou radiostanicí (individuální volání) nebo skupinu radiostanic (skupinové volání).

Volat můžete pomocí **menu**, naprogramovaného **tlačítka pro volání radiostanice** nebo **zadáním platného čísla DTMF** (0-9) na klávesnici DTMF, čímž se přesunete na příslušné místo v naprogramovaném seznamu (pouze CP180).

Příjem selektivního volání

Při příjmu selektivního volání bude indikátor LED blikat žlutě (pokud ho váš dealer naprogramoval) a uslyšíte dva vysoké tóny.

Na displeji radiostanic CP160 a CP180 se objeví znak  a naprogramovaný název nebo identifikační číslo volající radiostanice.

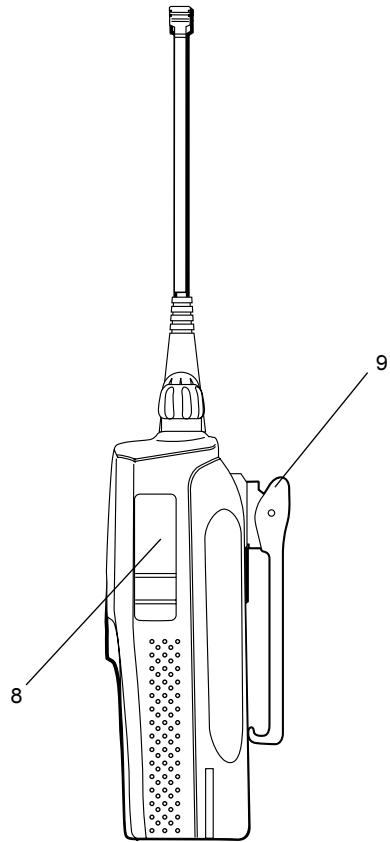
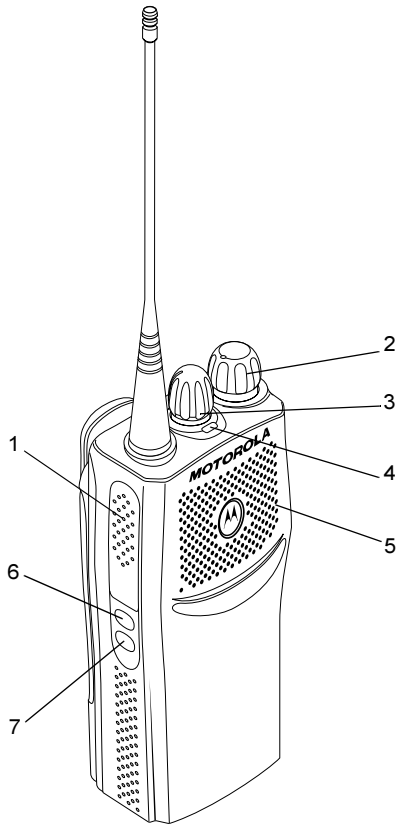
Volání přijmete stiskem a podržením **klíčovacího tlačítka**. Při hovoru **klíčovací tlačítko** stiskněte; při poslechu ho uvolněte.

Zrušení volání

Volání je možné kdykoliv při nastavování zrušit stiskem tlačítka funkce monitor. Volání může také zrušit časovač vysílání.

Ukončení volání

Volání by mělo být vždy ukončeno stiskem tlačítka funkce monitor.



CP140



6866550D01-A



MOTOROLA

MOTOROLA and the Stylized M Logo are registered in the U.S. Patent & Trademark Office.
All other product or service names are the property of their respective owners.
© Motorola, Inc. 2003